

FILTR SAMOPŁUCZĄCY DYNAMIK DF



Zastosowanie

Filtr Samopłuczający DYNAMIK DF jest beciśnieniowym urządzeniem o działaniu ciągłym stosowanym w procesach uzdatniania wody oraz oczyszczania ścieków. Odpowiednio dobrana wielkość urządzenia oraz rodzaj i ilość złoża filtracyjnego gwarantują redukcję zawiesiny, mętności, barwy, jak również związków żelaza, manganu, jonu amonowego i innych do wartości normatywnych. Filtr stosowany jest również do końcowego doczyszczania ścieków po procesach biologicznych.

Zasada działania

Woda surowa / ściek / wody popłuczne są wprowadzane do urządzenia przez króciec dopływowy usytuowany w górnej części płaszczka, a następnie kierowane do systemu dystrybutorów dzięki którym następuje równomierne rozprowadzanie cieczy po całej powierzchni filtra. Przepływające, z dołu ku górze, medium jest oczyszczane mechanicznie na złożu filtracyjnym, o granulacji oraz wysokości dobieranej indywidualnie dla poszczególnych układów technologicznych. Filtrat odprowadzany jest na zewnątrz urządzenia poprzez komorę przelewową lub regulowany przelew w górnej części urządzenia. Zgromadzone w dolnej części złoża zanieczyszczenia transportowane są ku górze poprzez pompę powietrzną do płuczki wodno-powietrznej. Unikatywne rozwiązanie konstrukcyjne płuczki gwarantuje wysoką wydajność procesu oczyszczania złoża przy minimalnym udziale wody płuczającej. Woda do czyszczenia złoża „pobierana” jest z filtratu wewnątrz urządzenia – tak więc nie ma potrzeby budowy osobnych instalacji płuczających. Zanieczyszczony piasek podlega intensywnemu oczyszczaniu w labiryncie płuczki wodno-powietrznej. Wody popłuczne z płuczki piasku są odprowadzane na zewnątrz, natomiast oczyszczony piasek filtracyjny opada na górną część złoża. W rezultacie złożo piaskowe znajduje się w ciągłym ruchu ku dołowi, a procesy oczyszczania wody/ścieku i płukania piasku zachodzą jednocześnie i nieprzerwanie bez konieczności regulacji. Prezentacja zasady działania Filtra Samopłuczającego DYNAMIK DF została zamieszczona na naszej stronie www.dynamikfiltr.pl

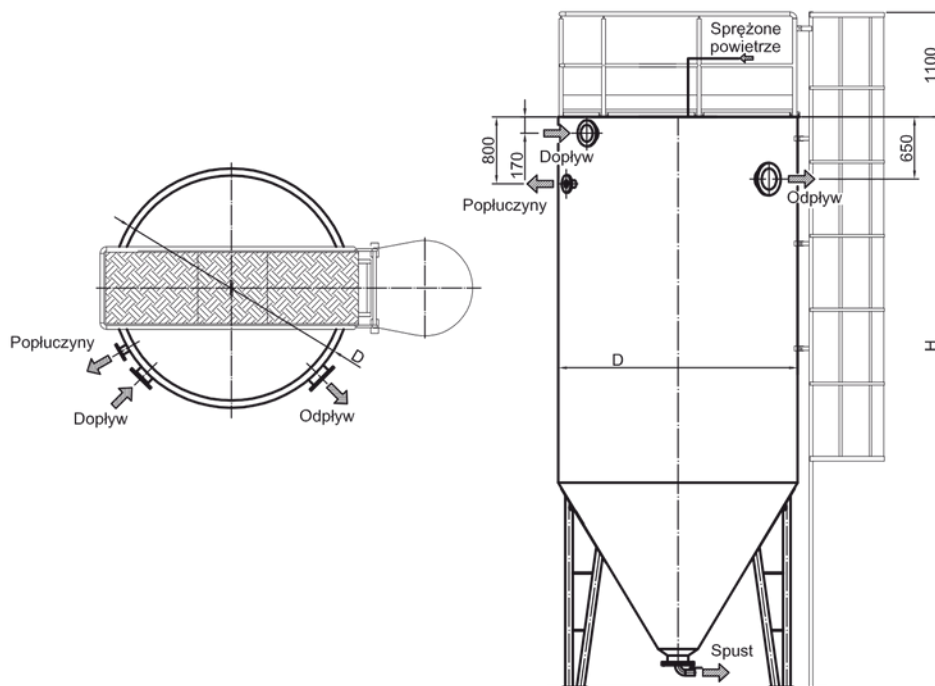
Wyposażenie

innowacyjny system dystrybucji filtrowanego medium wyposażony opcjonalnie w korki rewizyjne umożliwiające wykonywanie okresowych czynności konserwacyjnych bez usuwania złoża z urządzenia, pompa mamutowa służąca do transportu zanieczyszczonego złoża, wodno-powietrzna płuczka piasku, szafa zasilająco-sterownicza, pomost obsługowy, pakiet „zima” umożliwiający lokalizację urządzenia na wolnym powietrzu, system sterowany sygnałami z dwóch niezależnych termostatów (opcja), wykonanie materiałowe: stal nierdzewna/ PE/PP-H. Na życzenie istnieje możliwość zastosowania innych materiałów konstrukcyjnych.

Cechy produktu

przewodzenie nieprzerwanego procesu filtracji przy ciągłym płukaniu złoża filtracyjnego, wysokosprawne usuwanie zawiesiny, mętności, barwy, jak również związków żelaza, manganu, jonu amonowego i innych, redukcja zawiesiny oraz BZT5 w procesie końcowego oczyszczania ścieków, możliwość prowadzenia procesów nityfikacji oraz denityfikacji w celu usuwania związków azotu ze ścieków (wykonanie specjalne), unikalna konstrukcja wodno-powietrznej płuczki piasku prosta konstrukcja oraz łatwa obsługa, możliwość współpracy z Separatorem Lamella, pompa mamutowa zasilana niskim ciśnieniem powietrza [1,8 - 4 bar] brak potrzeby stosowania zasuw automatycznych, wyższe warstwy filtracyjne, urządzenie beciśnieniowe – brak kontroli UDT, urządzenie sprawdzające się przy koagulacji kontaktowej, eliminacja strat „pierwszego filtratu”, minimalne koszty eksploatacyjne, brak części ruchomych, atest PZH.

Rysunek techniczny



Specyfikacja

Typ	Przepływ max. [m ³ /h]	Powierzchnia filtracji [m ²]	D [mm]	H [mm]	Zapotrzeb. powietrza [Nl/min]	Króćce przyłączeniowe			Masa urządzenia [kg]	Ilość złoża [m ³]
						Zasilanie DN	Filtrat DN	Popłuczyny DN		
DF 500-05	55	5,5	2650	6650	80	200	200	65	2450	17,4
				6500						
				6000						
DF 500-00	50	5,0	2500	6650	70	200	200	65	2350	15,5
				6500						
				6000						
DF 400-00	40	4,0	2250	6500	60	150	150	65	2200	12,0
				6000						
				5500						
DF 300-00	30	3,0	1900	5680	55	150	150	65	2050	9,5
				5000						
				5000						
DF 200-00	20	2,0	1600	5000	45	125	125	65	1900	8,4
				4200						
				4200						
DF 150-00	15	1,6	1440	5000	40	125	125	65	1800	7,6
				4200						
				4200						
DF 70-00	7	0,7	960	4000	20	65	80	40	1700	6,6
				3300						
				3300						
DF 30-00	3	0,3	640	3500	15	32	65	32	800	1,2
				2800						
				2800						

W zależności od wybranego typu, filtr może być wypełniony materiałem filtracyjnym o wysokości: A 1000mm | B 1500mm | C 2000mm | D 2500mm Istnieje możliwość indywidualnego dostosowania urządzeń do wymagań Inwestora. Na życzenie udostępniane są rysunki gabarytowe urządzeń wykonane w programie AutoCAD.

Standard wykonania filtrów: zgodnie z Dyrektywą 2006/42/WE, EN ISO 3834-3, PN-EN ISO 9606-1:2014, EN ISO 15607:2007, EN ISO 12100 1&2

Wydajność oraz typ filtra dobierane są indywidualnie

Rysunki szczegółowe

